

ELEVAH® 5 T.FL

Dati tecnici

Altezza massima di lavoro		5,15 m
Portata massima		220 kg
Numero persone		1
Utilizzo		Interno - esterno
A	Altezza macchina chiusa	1690 mm
B	Altezza min. piano cestello	289 mm
C	Altezza max. piano cestello	3150 mm
D/E	Ingombro macchina	1850 x 740 mm
G/H	Dimensioni cestello	685 x 600 mm
Peso macchina		860 kg
Dimensioni ruote motrici		Ø 186 x 60
Dimensioni ruote girevoli		Ø 150 x 40

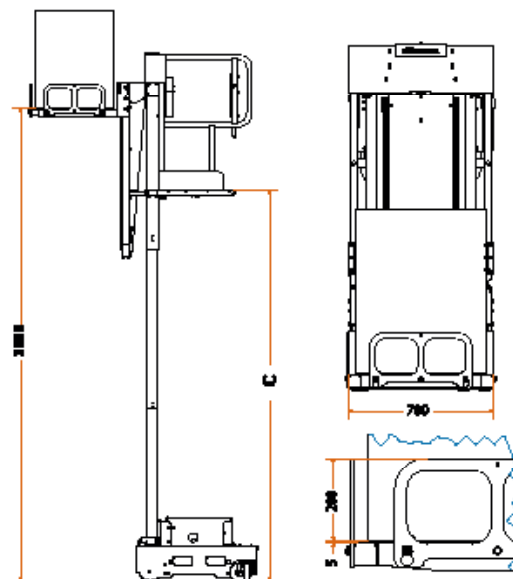
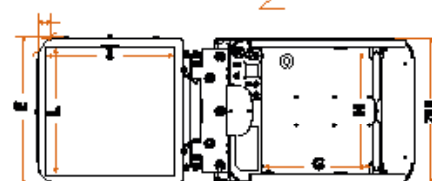
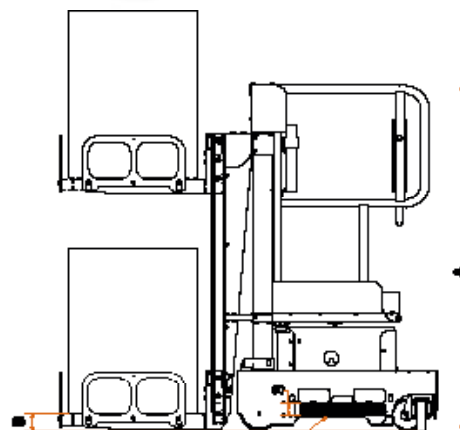


TOOL GOMME

Regolazione		Elettrica
Corsa		1183 mm
Altezza minima da terra		45 mm
Altezza massima da terra		3830 mm
I/L	Dimensioni	700 x 700 mm
Portata		120 kg

PRESTAZIONI

Alimentazione		elettrica
Batterie		2 Pb Acido 12V 105 Ah
Caricabatterie		110V - 220V
Pendenza massima superabile		17%
Pendenza massima superabile in quota		2,5%
Raggio di sterzata interno		0
Raggio di sterzata esterno		1150 mm
Velocità massima (Salita - Discesa)		0,2 m/s
Velocità massima di traslazione (a terra - in quota)		0,7 - 0,25 m/s
Pressione massima per ruota a pieno carico*		2,9 kN
Cicli di lavoro ** (con batterie cariche)		Ca. 100



* Pressione massima, considerando che il peso della piattaforma più il carico massimo a bordo, siano completamente distribuiti su un solo lato della piattaforma (carico totalmente asimmetrico).

** Per ciclo di lavoro si intende una semovenza di 20 m ed una salita e discesa completa alla massima altezza, con regolazione del piano di carico.

CE Conforme alle norme europee sui carrelli elevatori con uomo in alto. UNI EN ISO 3691-1.

Temperature di esercizio
da -15° a +40° C