

ELEVAH® 70



Platforma jest całkowicie wykonana z aluminium i wyposażona w kosz o dużych rozmiarach i ładowności 200 kg, osiąga 7m wysokości roboczej.

Bezpieczeństwo gwarantowane podczas wszelkich prac na wysokości (konserwacja, kontrola, montaż, itp.)



Zdemontowana konsola sterowania do podnoszenia platformy także z ziemi.

NIEKTÓRE AKCESORIA NIESTANDARDOWE



AT 10.1: Zasilanie akumulatorami 12 V ze złączem do ciągnika.

INNE AKCESORIA NIESTANDARDOWE NA STR. 46



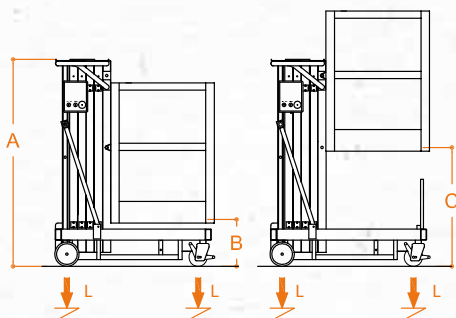
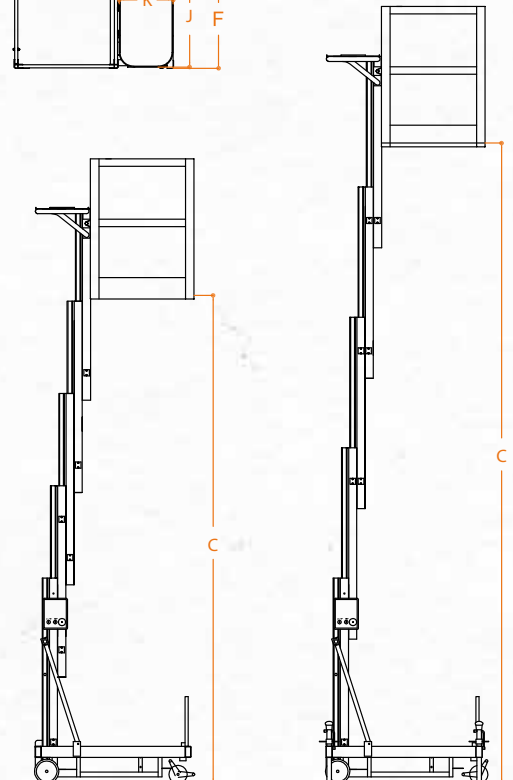
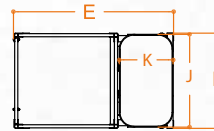
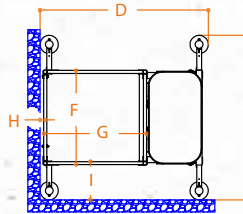
Dzięki użyciu stabilizatorów i rozmieszczeniu kosza na 70 cm od ziemi osiąga wysokość roboczą 7 m.

ELEVAH 70

PRZEMIESZCZANIE MANUALNE

Dane techniczne

		Bez stabilizatorów	Ze stabilizatorami
Maksymalna wysokość robocza		6 m	7,25 m
Nośność maszyny		200 kg	
Operatorzy		1	
Wykorzystanie		wewnątrz	
A	Wysokość złożonej maszyny	1700 mm	
B	Min odległość kosza od podłoża	380 mm	
C	Max odległość kosza od podłoża	4000 mm	5250* mm
D/E	Wymiary podstawy	1320x780 mm	1380x1350 mm
F/G	Wymiary kosza	780x850 mm	
H/I	Max odległość kosza od ściany	0 mm	40 x 300 mm
J/K	Wymiary zasobnika na przedmioty	760 x 440 mm	
Pojemność zasobnika		20 kg	
Ciężar maszyny ze stabilizatorami (Zasilanie 220V 50/60Hz)		398 kg	
Wymiary ruote folii		Ø 200 x 50	
Wymiary kół obrotowych		Ø 150 x 45	
Prędkość maksymalna (góra - dół)		0,20 - 0,15 m/s	
L	Max. nacisk na koło przy pełnym obciążeniu**	2,0 kN	2,10 kN
Cykle pracy ** (przy naładowanych bateriach)		Ca. 200	-
Zasilanie		Opcja 1	Opcja 2
Akumulatory		2 Pb Kwasowy - 12 V 105 Ah	220V 50/60Hz
Ładowarka		110V - 220V	-



- * Maks. wysokość z koszem w pozycji -C-
- ** Maksymalny nacisk przy uwzględnieniu, że ciężar podnośnika plus maksymalne obciążenie kosza są rozłożone całkowicie po jednej stronie urządzenia (obciążenie całkowicie asymetryczne).
- *** Za cykl pracy rozumie się ruch do 20 m oraz pełne podnoszenie i opuszczanie przy maksymalnej wysokości.

ELEVAH 70

PRZEMIESZCZANIE MANUALNE