

ELEVAH[®] 5

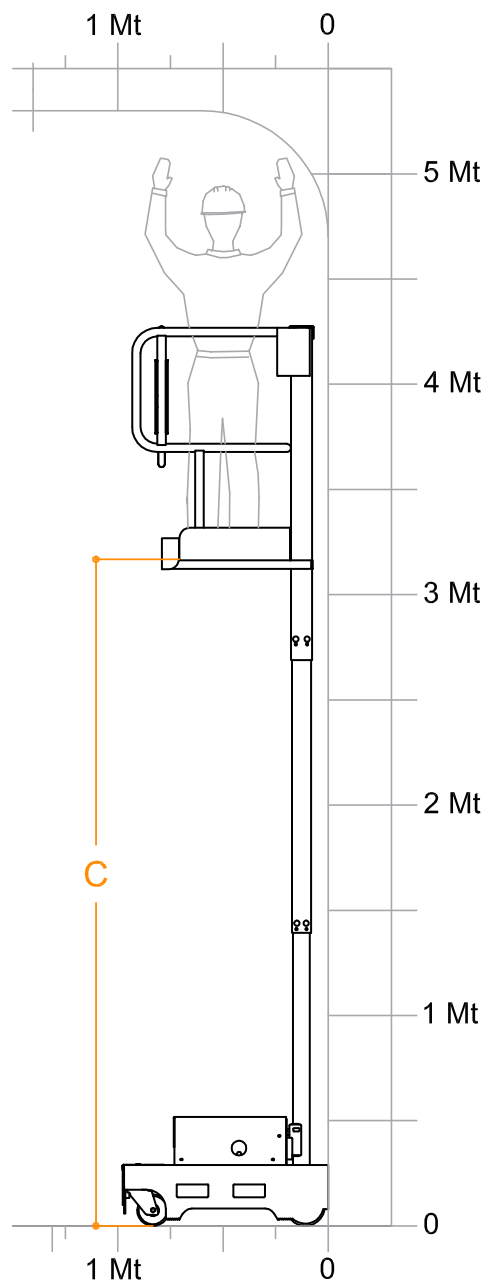
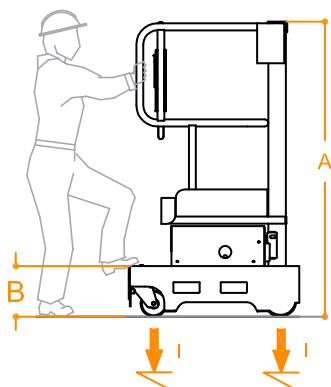
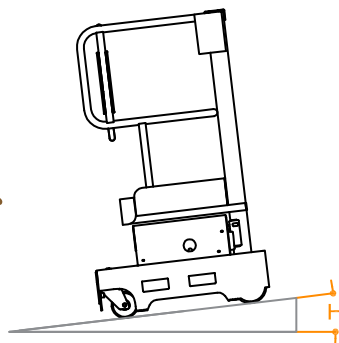
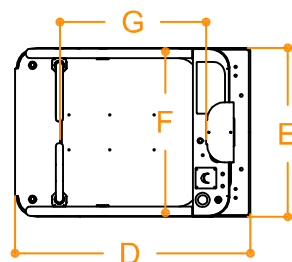
Dati tecnici

Altezza massima di lavoro		5,15 m
Portata massima		200 kg
Numero persone		1
Utilizzo		interno
A	Altezza macchina chiusa	1690 mm
B	Altezza min. da terra	289 mm
C	Altezza max. da terra al piano calpestio	3150 mm
D/E	Ingombro base	980 x 700 mm
F/G	Dimensioni cestello	685 x 600 mm
Peso macchina		570 kg
Dimensioni ruote motrici		Ø 186 x 60
Dimensioni ruote girevoli		Ø 150 x 40



PRESTAZIONI

Alimentazione		elettrica 24V
Batterie		2 Pb Acido Trojan 12V - 105 Ah
Caricabatterie		110V - 220V
Pendenza superabile in quota		2,5%
H	Pendenza massima superabile	15%
Raggio di sterzata interno		0
Velocità massima (salita - discesa)		0,20 m/s
Velocità massima di traslazione		0,70 m/s
Velocità max di traslazione in quota		0,25 m/s
I	Pressione massima per ruota a pieno carico**	2,7 KN
Cicli di lavoro *** (con batterie cariche)		100



* È presente un gradino intermedio.

** Pressione massima, considerando che il peso della piattaforma più il carico massimo a bordo, siano completamente distribuiti su un solo lato della piattaforma (carico totalmente asimmetrico).

*** Per ciclo di lavoro si intende una semovenza di 20m, una salita e discesa completa alla massima altezza, ed un'estensione completa e chiusura del cestello.



Conforme alla norma EN280.
Omologazione per uso interno in assenza di vento.