

# ELEVAH<sup>®</sup> 5

## Dati tecnici

<b>Altezza massima di lavoro</b>		5,15 m
<b>Portata massima</b>		200 kg
<b>Numero persone</b>		1
<b>Utilizzo</b>		interno
<b>A</b>	<b>Altezza macchina chiusa</b>	1690 mm
<b>B</b>	<b>Altezza min. da terra</b>	289 mm
<b>C</b>	<b>Altezza max. da terra al piano calpestio</b>	3150 mm
<b>D/E</b>	<b>Ingombro base</b>	980 x 700 mm
<b>F/G</b>	<b>Dimensioni cestello</b>	685 x 600 mm
<b>Peso macchina</b>		620 kg
<b>Dimensioni ruote motrici</b>		Ø 186 x 60
<b>Dimensioni ruote girevoli</b>		Ø 150 x 40



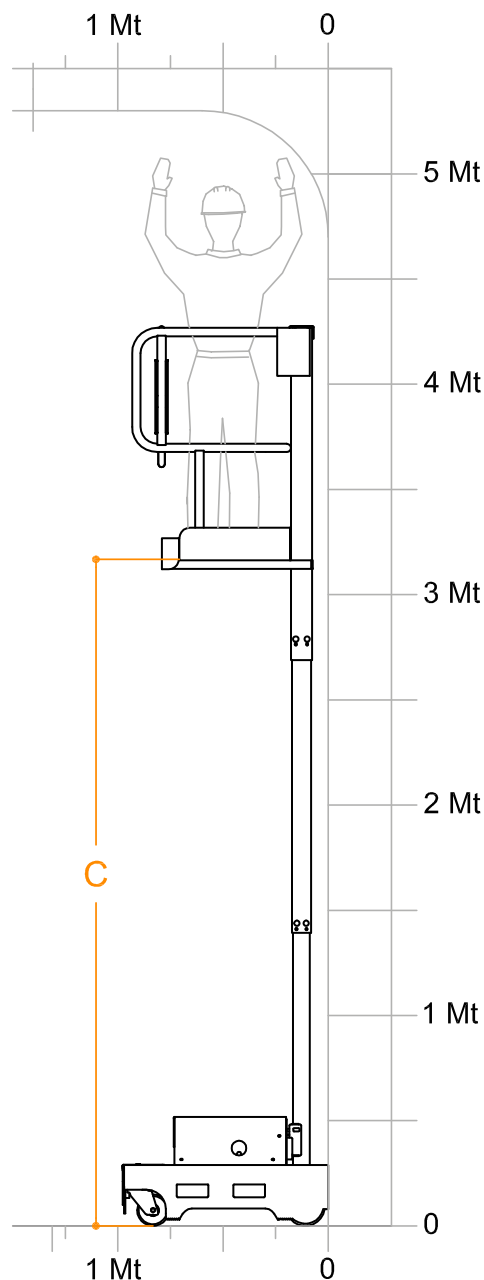
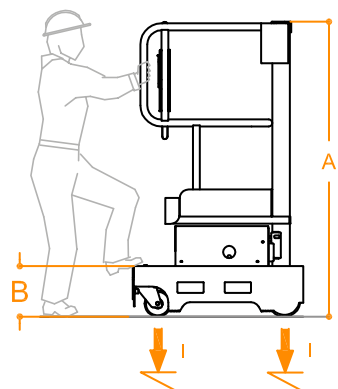
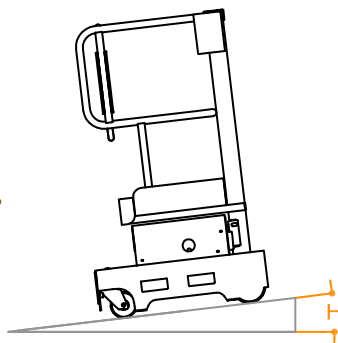
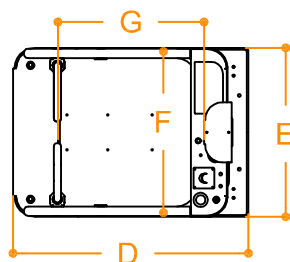
## PRESTAZIONI

<b>Alimentazione</b>		elettrica 24V
<b>Batterie</b>		2 Pb Acido Trojan 12V - 105 Ah
<b>Caricabatterie</b>		110V - 220V
<b>Pendenza superabile in quota</b>		2,5%
<b>H</b>	<b>Pendenza massima superabile</b>	15%
<b>Raggio di sterzata interno</b>		0
<b>Velocità massima (salita - discesa)</b>		0,20 m/s
<b>Velocità massima di traslazione</b>		0,70 m/s
<b>Velocità max di traslazione in quota</b>		0,25 m/s
<b>I</b>	<b>Pressione massima per ruota a pieno carico**</b>	2,9 KN
<b>Cicli di lavoro *** (con batterie cariche)</b>		100

\* È presente un gradino intermedio.

\*\* Pressione massima, considerando che il peso della piattaforma più il carico massimo a bordo, siano completamente distribuiti su un solo lato della piattaforma (carico totalmente asimmetrico).

\*\*\* Per ciclo di lavoro si intende una semovenza di 20m, una salita e discesa completa alla massima altezza, ed un'estensione completa e chiusura del cestello.



Conforme alla norma EN280.  
Omologazione per uso interno in assenza di vento.