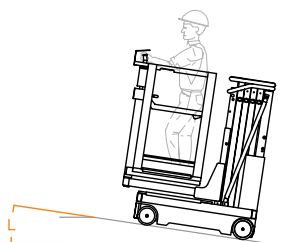
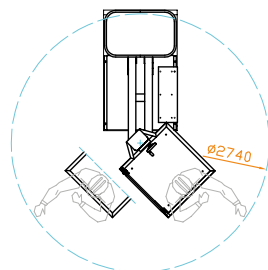
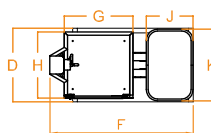
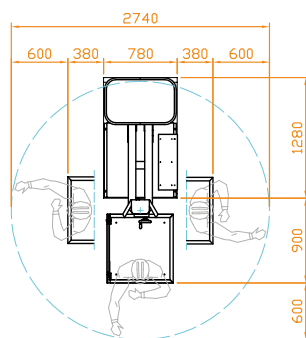
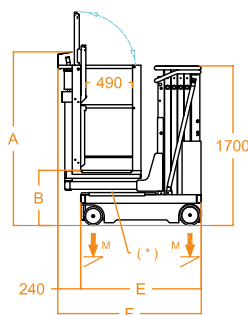
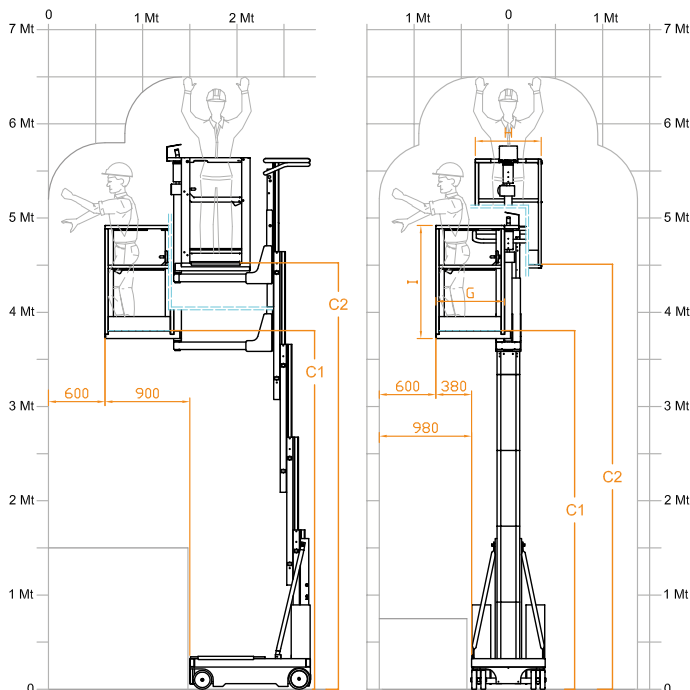


# ELEVAH® 65TB

## Dati tecnici

<b>Altezza massima di lavoro</b>		<b>6,5 m</b>
<b>Portata massima</b>		<b>120 kg</b>
<b>Numero persone</b>		<b>1</b>
<b>Utilizzo</b>		<b>interno</b>
<b>A</b>	<b>Altezza macchina chiusa</b>	<b>1850 mm</b>
<b>B</b>	<b>Altezza min. piano cestello*</b>	<b>590 mm</b>
<b>C1</b>	<b>Altezza max. da terra al piano per rotazione cestello</b>	<b>3800 mm</b>
<b>C2</b>	<b>Altezza max. da terra al piano con cestello chiuso</b>	<b>4500 mm</b>
<b>D/E/F</b>	<b>Ingombro base</b>	<b>780 x 1280 x 1520 mm</b>
<b>G/H/I</b>	<b>Dimensioni cestello</b>	<b>730 x 700 x 1200 mm</b>
<b>J/K</b>	<b>Vaschetta portaoggetti</b>	<b>500 x 760 mm</b>
<b>Portata vaschetta portaoggetti</b>		<b>20 kg</b>
<b>Peso macchina</b>		<b>1000 kg</b>
<b>Dimensioni ruote motrici</b>		<b>Ø 220 x 65</b>
<b>Dimensioni ruote girevoli</b>		<b>Ø 200 x 50</b>
<b>PRESTAZIONI</b>		
<b>Alimentazione</b>		<b>elettrica</b>
<b>Batterie</b>		<b>2 Pb Acido 12V 105 Ah</b>
<b>Caricabatterie</b>		<b>110V - 220V</b>
<b>L</b>	<b>Pendenza massima superabile</b>	<b>15%</b>
<b>Raggio di sterzata interno</b>		<b>0</b>
<b>Raggio di sterzata esterno</b>		<b>1500 mm</b>
<b>Velocità massima (salita - discesa)</b>		<b>0,20 m/s</b>
<b>Velocità massima di traslazione</b>		<b>0,70 m/s</b>
<b>Altezza max di semovenza in quota (con cestello chiuso)</b>		<b>5300 mm</b>
<b>M</b>	<b>Pressione massima per ruota a pieno carico**</b>	<b>4,0 kN</b>
<b>Cicli di lavoro *** (con batterie cariche)</b>		<b>100</b>



\* È presente un gradino intermedio.

\*\* Pressione massima, considerando che il peso della piattaforma più il carico massimo a bordo, siano completamente distribuiti su un solo lato della piattaforma (carico totalmente asimmetrico).

\*\*\* Per ciclo di lavoro si intende una semovenza di 20 m ed una salita e discesa completa alla massima altezza, ed un'estensione completa e chiusura alla massima altezza.



Conforme alla norma EN280.  
Omologazione per uso interno in assenza di vento.