

# ELEVAH<sup>®</sup> 40 B picking



La macchina picking fino a 4 mt a trazione manuale ed elevazione automatica a batterie 24 volt.



PIANO PICKING  
ESTENSIBILE



TRAZIONE MANUALE



ELEVAH 40B PICKING

CARRELLI COMMISSIONATORI

TRAZIONE MANUALE - ALTEZZA MAX. DI LAVORO 4 M

CE Conforme alle norme europee sui carrelli elevatori con uomo in alto.  
UNI EN ISO 3691-1.

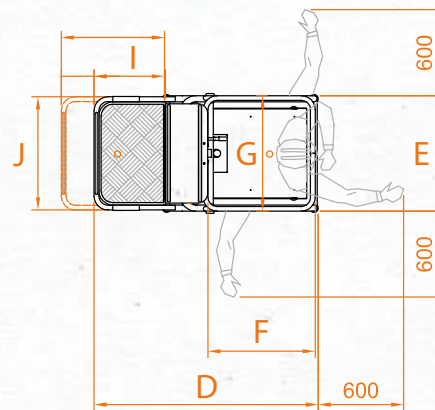


**Faraone**  
Industrie spa

# ELEVAH<sup>®</sup> 40B picking

## Dati tecnici

<b>Altezza massima di lavoro</b>		4,00 m
<b>Portata massima</b>		150 kg
<b>Numero persone</b>		1
<b>Utilizzo</b>		interno - esterno
<b>A</b>	Altezza macchina chiusa	1630 mm
<b>B</b>	Altezza min. piano cestello	310 mm
<b>C</b>	Altezza max. piano cestello	1960 mm
<b>D/E</b>	Ingombro macchina	995 x 740 mm
<b>F/G</b>	Dimensioni cestello	690 x 740 mm
<b>Peso macchina</b>		185 kg
<b>Dimensioni piano fisso</b>		270 x 630 mm
<b>Dimensioni ruote motrici</b>		Ø 200 x 50
<b>Dimensioni ruote girevoli</b>		Ø 150 x 45



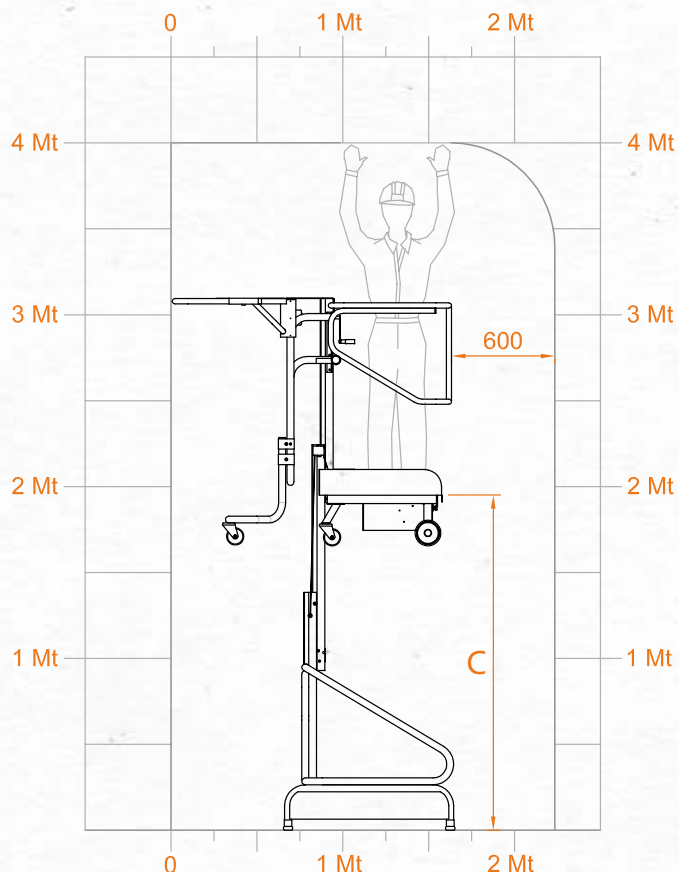
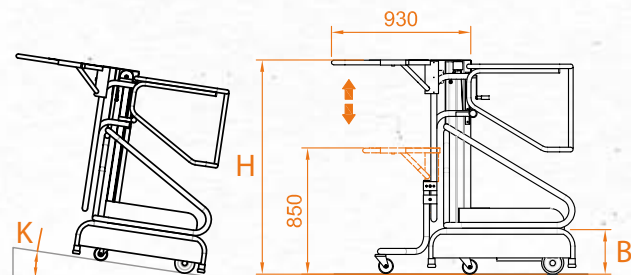
## PIANO PICKING

<b>Regolazione</b>		meccanica
<b>H</b>	Corsa	710 mm
<b>Altezza minima da terra</b>		850 mm
<b>Altezza massima da terra</b>		3100 mm
<b>I/J</b>	Dimensioni	450 (660) x 725 mm
<b>Portata</b>		40 kg

## PRESTAZIONI

<b>Batterie</b>		2xAGM 12 V 35 Ah
<b>Caricabatterie</b>		110V - 220V
<b>K</b>	Pendenza massima superabile	15%
<b>Velocità massima (salita - discesa)</b>		0,10 - 0,16 m/s
<b>Cicli di lavoro * (con batterie cariche)</b>		Ca. 100

\* Per ciclo di lavoro si intende una semovenza di 20 m ed una salita e discesa completa alla massima altezza.



Temperature di esercizio  
da -15° a +40° C

ELEVAH 40B PICKING

DATI TECNICI