

ELEVAH® 80ES y 65ES MOVE

Las nuevas plataformas con cesta extensible que permiten un cómodo y seguro trabajo de mantenimiento o de montaje industrial hasta una altura de trabajo de 7,75 y 6,5 metros.

ELEVAH 80ES E 65ES MOVE

PLATAFORMAS AUTOPROPULSADAS EXTENSIBLES



80ES M

65ES M



MÁSTILES Y CESTA
DE ALUMINIO



NUEVA CESTA

Cesta renovada para garantizar mayor comodidad, estabilidad y seguridad.



ALGUNOS ACCESORIOS Y PERSONALIZACIONES



AP: bandeja de apoyo adicional.

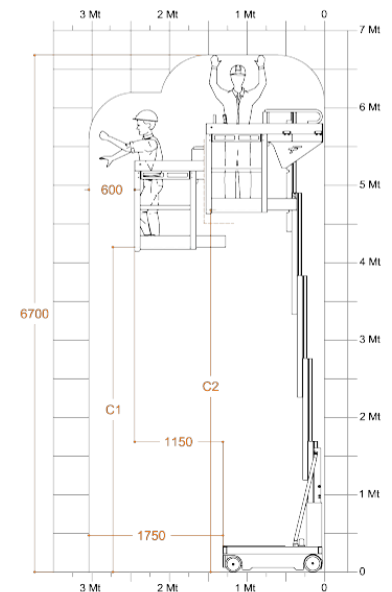
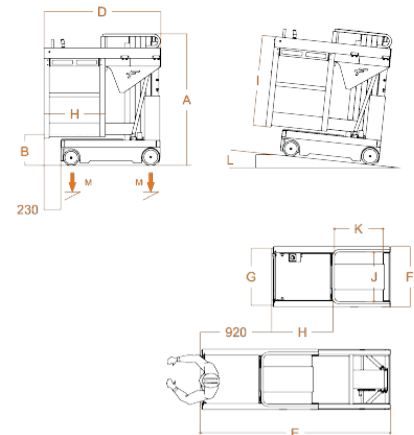
➤ **OTROS ACCESORIOS Y PERSONALIZACIONES,**
P. 46



Bloqueo automático de la cesta.
Bloqueo antivuelco.
Control electrónico de la pendiente.
Sistema de frenada electrónico.
Control de sobrecarga.
Bajada de emergencia hidráulica.

ELEVAH® 65ES MOVE

Altura máxima de trabajo		6,7 m
Capacidad máx.		200 kg
Número de personas		1
Uso		Interior
A	Altura con la máquina cerrada	1720 mm
B	Altura mínima superficie cesta	400 mm
C1	Altura máxima superfi ciecesta (para la rotación)	4200 mm
C2	Altura máxima superfi ciecesta (con cesta cerrada)	4680 mm
D		1530 mm
E	Dimensiones totales de la base	2430 mm
F		780 mm
G		740 mm
H	Dimensiones de la cesta	790 mm
I		1310 mm
J	Dimensiones superficie fija	630 mm
K		620 mm
Capacidad del recipiente		20 kg
Peso de la máquina		1000 kg
Alimentación		24 V
Baterías		2 Pb Acido 12V 105Ah
Cargador de baterías		110V – 220V 50/60HZ
Inclinación que se puede superar en cota		2,5%
L	Inclinación máx que se puede superar	15%
Dimensiones de las ruedas motrices		Ø 220 x 65 mm
Dimensiones de las ruedas giratorias		Ø 200 x 50 mm
Radio de viraje		1540 mm
Velocidad máxima (de subida – de bajada)		0,2 m/s
Velocidad máxima de traslado (en terra - en cota)		4 Km/h - 1 Km/h
Altura máxima de autopropulsión en cota con cesta extensible cerrada		4680 mm
M	Presión máx. para la rueda con plena carga*	4,2 kN
Ciclos de trabajo (con batería cargada) **		100



* Presión máxima considerando que el peso de la plataforma más la carga máxima a bordo de la cesta estén distribuidos por completo en un solo lado de la plataforma (carga totalmente asimétrica).

** Por ciclos de trabajo se entienden movimentaciones de 20 m y una subida y bajada completa a la máxima altura, con ajuste de la plataforma de carga.



Conforme a la normativa EN280 y homologación para uso en externo en ausencia de viento.