

## mod. ZP 150

Autopropulsión manual h. máx 16 m.

ZP 150  
PLATAFORMA CON  
POSICIONAMIENTO  
MANUAL PARA UN  
OPERADOR Y PARA USO  
INTERNO Y EXTERNO.



ascenso y  
descenso con  
la máxima  
simplicidad  
y seguridad.



4 estabilizadores  
que permiten  
utilizar la  
plataforma en  
puntos que no  
son llanos.



centralita.



una Plataforma  
Aérea de más  
de 14 m de  
altura, la puede  
transportar en  
un pequeño  
pick up.

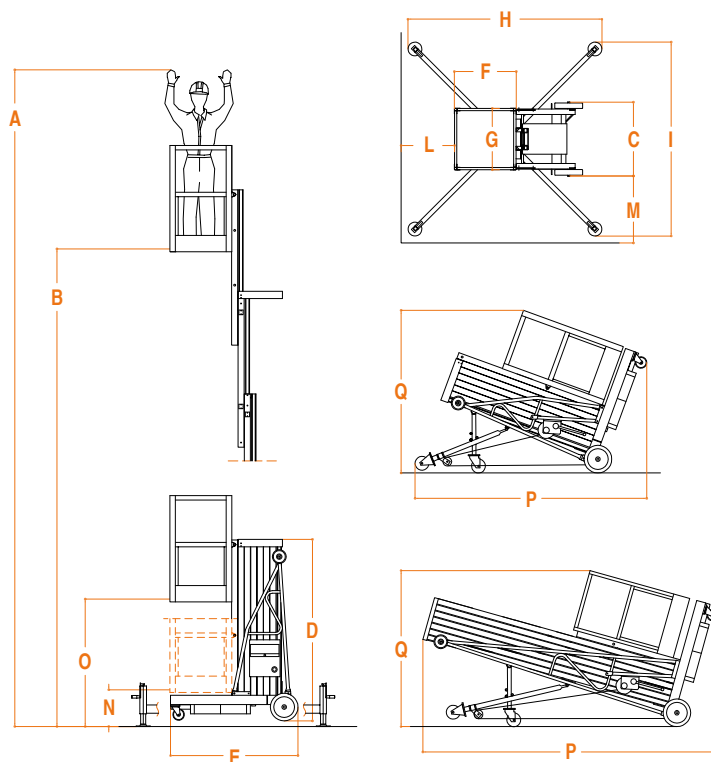


I - uso interno  
E - uso externo

### características técnicas

	ZP8 150 I	ZP8 150 E	ZP10 150 I	ZP10 150 E	ZP12 150 I	ZP12 150 E	ZP14 150 I	ZP14 150 E	ZP16 150 I	ZP16 150 E
USO	interno	externo	interno	externo	interno	externo	interno	externo	interno	externo
CAPACIDAD	150 kg	150 kg	150 kg	150 kg	150 kg	150 kg	150 kg	150 kg	150 kg	150 kg
PERSONAS	1	1	1	1	1	1	1	1	1	1
PESO*	383 kg	395 kg	498 kg	522 kg	531 kg	559 kg	583 kg	611 kg	624 kg	692 kg
A	7,77 mt	7,77 mt	10 mt	10 mt	12 mt	12 mt	14 mt	14 mt	16 mt	16 mt
B	5,77 mt	5,77 mt	8 mt	8 mt	10 mt	10 mt	12 mt	12 mt	14 mt	14 mt
C	800 mm	800 mm	800 mm	800 mm	800 mm	800 mm	800 mm	800 mm	800 mm	800 mm
D	1980 mm	1980 mm	1980 mm	1980 mm	2600 mm	2600 mm	2980 mm	2980 mm	2980 mm	2980 mm
E	1380 mm	1380 mm	1380 mm	1380 mm	1380 mm	1380 mm	1380 mm	1380 mm	1380 mm	1380 mm
F	670 mm	670 mm	670 mm	670 mm	670 mm	670 mm	670 mm	670 mm	670 mm	670 mm
G	670 mm	670 mm	670 mm	670 mm	670 mm	670 mm	670 mm	670 mm	670 mm	670 mm
H	1360 mm	2100 mm	1360 mm	2550 mm	1720 mm	3000 mm	1720 mm	3000 mm	3000 mm	5000 mm
I	1360 mm	2100 mm	1360 mm	2550 mm	1720 mm	3000 mm	1720 mm	3000 mm	3000 mm	5000 mm
L	360 mm	730 mm	220 mm	580 mm	400 mm	810 mm	400 mm	1050 mm	1050 mm	2040 mm
M	420 mm	790 mm	420 mm	790 mm	410 mm	1010 mm	410 mm	1250 mm	1250 mm	2250 mm
N	400 mm	400 mm	400 mm	400 mm	-	-	-	-	400 mm	400 mm
O	1380 mm	1380 mm	1380 mm	1380 mm	400 mm	400 mm	400 mm	400 mm	2400 mm	2400 mm
P	2550 mm	2550 mm	2550 mm	2550 mm	3000 mm	3000 mm	3250 mm	3250 mm	3250 mm	3250 mm
Q	1800 mm	1800 mm	1800 mm	1800 mm	1700 mm	1700 mm	1700 mm	1700 mm	1700 mm	1700 mm

**ATENCIÓN:**  
LA MÁXIMA ALTURA SE ALCANZA  
COLOCANDO LA CESTA EN POSICIÓN  
ELEVADA COMO SE INDICA EN LA  
COTA "O".



### ACCESORIOS (Todos los accesorios en la página 70)



#### (1) AT 10

kit para engachar la maquina al tractor

#### (2) AT 10.1

alimentación mediante baterías de 12 v con conexión a la alimentación del tractor  
(en adjunto al AT 10)